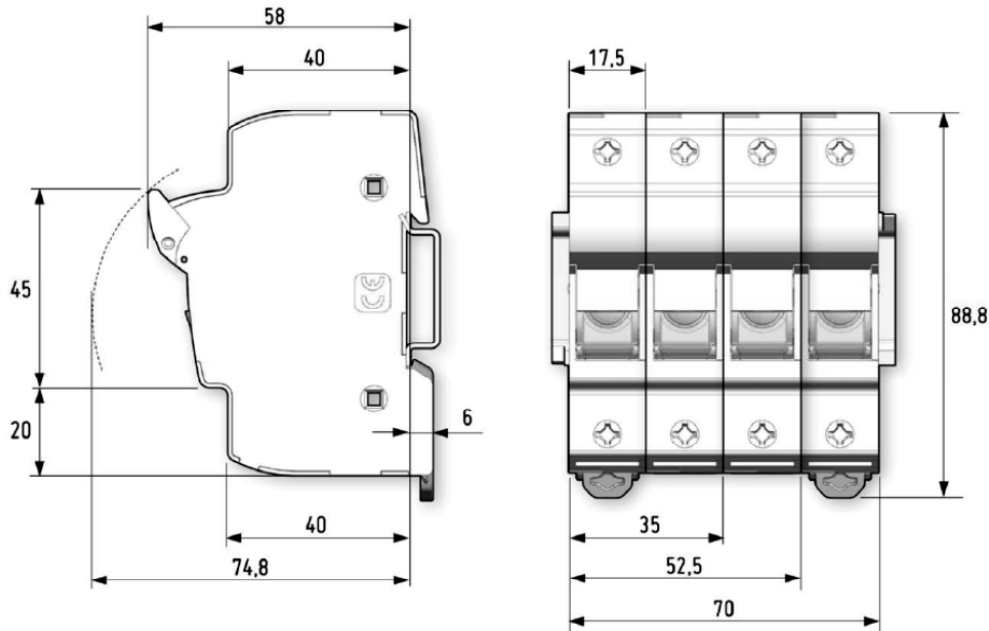
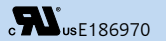


690 V

URZ-U-Sicherungshalter
URZ-U-Fuse-Holder

10 x 38 mm



Type	Größe	ZS-Module	ZS-Module mit Meldeleuchte	Verpackungseinheit / Packing unit	Größe
Type	Size	ZS-Module	ZS-Module with indicator lamp	Stück / pieces	kg / 1
	mm				
1 pol.	10 x 38	51 063 05.1	51 063 05.1L	6	0,57
2 pol.		51 063 05.2	51 063 05.2L	3	1,14
3 pol.		51 063 05.3	51 063 05.3L	2	1,71
4 pol.		51 063 05.4	51 063 05.4L	1	2,28

IEC 60269-2
IEC 60947-3
VDE 0660-107
NFC 61201 / NFC 63001
UNE 20129 / UNE 21103

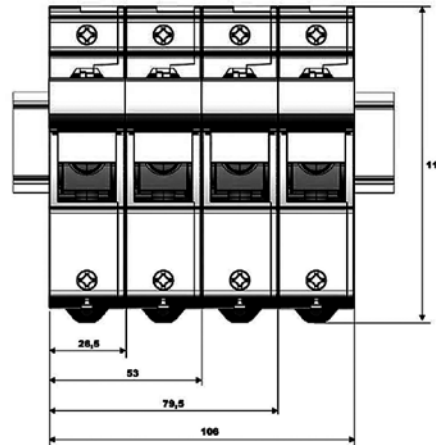
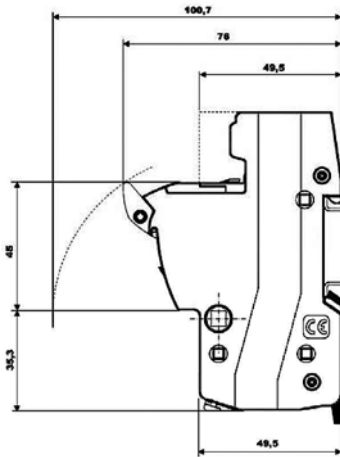
Bemessungsspannung Rated Voltage	Artikel Nr. Article No.	Bemessungsstrom Rated Current	Bemessungsleistungsaufnahme Rated Power Acceptance	Max. Anschlussquerschnitt Max. Connecting Cable	Max. Anzugsmoment Max. Tightening Torque	Gebrauchskategorie Utilization Category	Schutzklasse Degree of protection
V		A	W	mm ²	Nm		
690	51 063 05.	32	4	25	2,5	690 V: AC-21B 750 V: DC-20B	IP-20

Anzahl der Pole No. of poles	Artikel Nr. Article No.		Artikel-Nr. / Article No. 51 063 05.
		Gehäuse / Body	Thermoplast. Polyester / Thermoplastic polyester
		Sicherungsträger / Handle	Thermoplast. Polyester / Thermoplastic polyester
	51 063 05.	Kontakte / Contacts	Kupfer, versilbert / Silver plating copper
1-3	1	Flammbareitsklasse „UL 94“ / Flammability "UL 94"	V2
4-6	0,8	Max. Gebrauchstemperatur / Max. Function Temperature	-50 ... +85 °C
7-9	0,7	Lagertemperatur / Storage	-50 ... +85 °C
> 10	0,6	Funktionsbereich Meldeleuchte / Rating of lightning indicator	AC / DC 120-750 V

690 V

URZ-U-Sicherungshalter
URZ-U-Fuse-Holder

14 x 51 mm

Type	Größe	ZS-Module	ZS-Module mit Mikroschalter	ZS-Module mit Meldeleuchte	Verpackungseinheit / Packing unit	Gewicht
Type	Size	ZS-Module	ZS-Module with micro switch	ZS-Module with lightning indicator	Stück / pieces	Weight
	mm					kg / 1
1 pol.	14 x 51	51 058 05.1	51 058 05.1S	51 058 05.1L	6	0,12
2 pol.		51 058 05.2	51 058 05.2S	51 058 05.2L	3	0,25
3 pol.		51 058 05.3	51 058 05.3S	51 058 05.3L	2	0,35

IEC 60269-1 / IEC 60269-2
IEC 60947-1 / IEC 60947-2
VDE 0636-1 / VDE 0636-2
VDE 0660-100 / VDE 0660-107
UL 4248-1 / CSA 22.2

Bemessungs- spannung Rated Voltage	Artikel Nr. Article No.	Bemessungs- strom Rated Current	Bemessungs- leistungsaufnahme Rated Power Acceptance	Max. Anschluss- querschnitt Max. Connecting Cable	Max. Anzugs- moment Max. Tightening Torque	Gebrauchskategorie Utilization Category	VSchutzklasse Degree of protection
V		A	W	mm ²	Nm		
690 IEC 750 UL	51 058 05.1 51 058 05.2 51 058 05.3	50	6	1,5-35 solid wire 1,5-25 stranded wire	3	690 V: AC-21B 500 V: AC-22B	IP 20

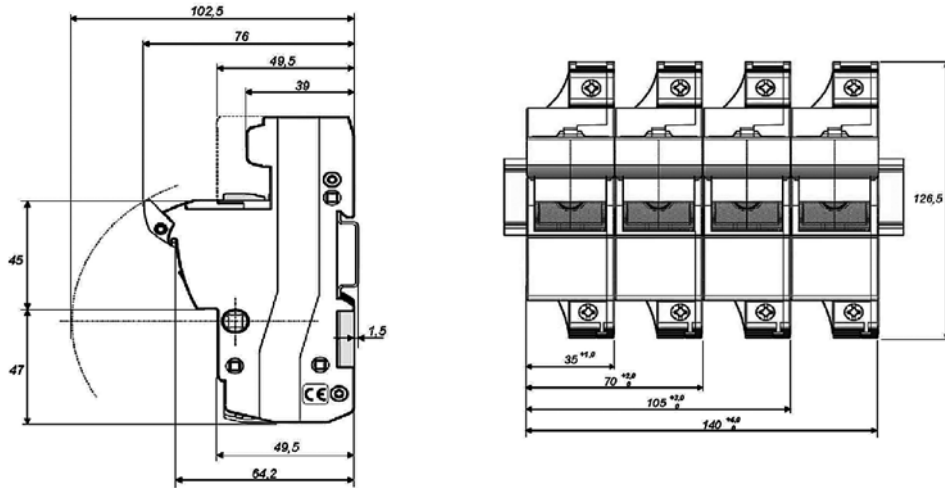
Anzahl der Pole	Artikel Nr.
No. of poles	Article No.
	51 058 05.
1-3	1
4-6	0,8
7-9	0,7
> 10	0,6

	Artikel-Nr. / Article No.
	51 058 05.
Gehäuse / Body	Thermoplast. Polyester / Thermoplastic polyester
Sicherungsträger / Handle	Thermoplast. Polyester / Thermoplastic polyester
Kontakte / Contacts	Kupfer, versilbert / Silver plating copper
Flammbarkeitsklasse „UL 94“ / Flammability "UL 94"	V0
Max. Gebrauchstemperatur / Max. Function Temperature	-50 ... +85 °C
Lagertemperatur / Storage	-50 ... +85 °C
Funktionsbereich Meldeleuchte / Rating of lightning indicator	AC/DC 230-750 V

690 V

URZ-U-Sicherungshalter **22 x 58 mm**
URZ-U-Fuse-Holder

RU
cULus E186970
750 V



Type	Größe	ZS-Module	ZS-Module mit Mikroschalter	ZS-Module mit Meldeleuchte	Verpackungseinheit / Packing unit	Gewicht
Type	Size	ZS-Module	ZS-Module with micro switch	ZS-Module with lightning indicator	Stück / pieces	Weight
	mm					kg / 1
1 pol.	22 x 58	51 060 05.1	51 060 05.1S	51 060 05.1L	6	0,18
2 pol.		51 060 05.2	51 060 05.2S	51 060 05.2L	3	0,48
3 pol.		51 060 05.3	51 060 05.3S	51 060 05.3L	2	0,53

**IEC 60269-1 / IEC 60269-2
IEC 60947-1 / IEC 60947-2
VDE 0636-1 / VDE 0636-2
VDE 0660-100 / VDE 0660-107
UL 4248-1 / CSA 22.2**

Bemessungs- spannung Rated Voltage	Artikel Nr. Article No.	Bemessungs- strom Rated Current	Bemessungs- leistungsaufnahme Rated Power Ac- ceptance	Max. Anschluss- querschnitt Max. Connecting Cable	Max. Anzugs- moment Max. Tightening Torque	Gebrauchskategorie Utilization Category	VSchutzklasse Degree of protection
V		A	W	mm ²	Nm		
690 IEC 750 UL	51 060 05.1 51 060 05.2 51 060 05.3	125 IEC 100 UL	12	1,5-50 solid wire 1,5-35 stranded wire	4	690 V: AC-21B	IP 20

Nennstromkorrekturfaktor / Derating of rated current: K_{2s}

Anzahl der Pole No. of poles	Artikel Nr. Article No.		Artikel-Nr. / Article No. 51 060 05.
		Gehäuse / Body	Thermoplast. Polyester / Thermoplastic polyester
		Sicherungsträger / Handle	Thermoplast. Polyester / Thermoplastic polyester
	51 060 05.	Kontakte / Contacts	Kupfer, versilbert / Silver plating copper
1-3	1	Flammbarkeitsklasse „UL 94“ / Flammability "UL 94"	V0
4-6	0,8	Max. Gebrauchstemperatur / Max. Function Temperature	-50 ... +85 °C
7-9	0,7	Lagertemperatur / Storage	-50 ... +85 °C
> 10	0,6	Funktionsbereich Meldeleuchte / Rating of lightning indicator	AC/DC 230-750 V